

LEVOLOR®

Natural Shades Persianas natural

INSTALLATION • OPERATION • CARE
INSTALACIÓN • MANEJO • CUIDADO



Cordless Lift Control
Control de elevación sin cuerda

CONTENTS

Window and Shade Terminology

Mounting Types and Window Terminology	3
Lift Styles	4

Getting Started

Installation Overview	5
Components Included	6
Tools and Fasteners You May Need	7

Installation

Inside Mount	8-10
Outside Mount	11-13

Installation - Additional Components

Valance Returns	14
Hold-Down Brackets	15
Extension Brackets	15
Spacer Blocks	15

Operation

Operating the Shade	16
---------------------------	----

Cleaning and Care

Cleaning Procedures	16
---------------------------	----

Additional Information and Support

Warranty	17
Customer Service Support	17

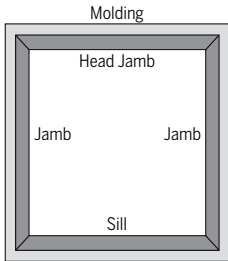


WARNING: Keep all small parts, components and packaging away from children as they pose a potential choking hazard which may result in serious injury or death. Please reference all warning tags and labels in the instructions and on the shade.

WINDOW AND SHADE TERMINOLOGY

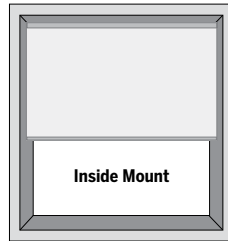
Thank you for purchasing LEVOLOR® Natural Shades. With proper installation, operation, and care, your new natural shade will provide years of beauty and performance. Please thoroughly review this instruction booklet before beginning installation.

MOUNTING TYPES AND WINDOW TERMINOLOGY



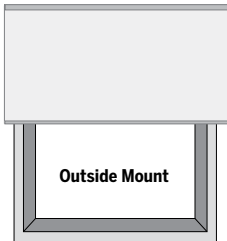
Window Components Terminology

- Collectively, the sill and jambs are called the "window casement" or "frame".



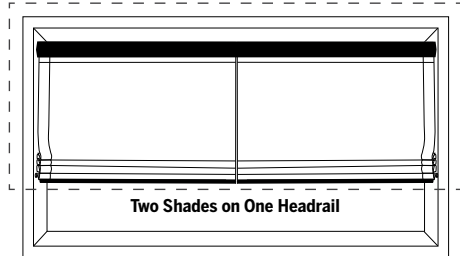
Inside Mount

- Shade fits within window opening.
- Great for windows with beautiful trim.



Outside Mount

- Shade mounts outside window opening.
- Increased light control and privacy.

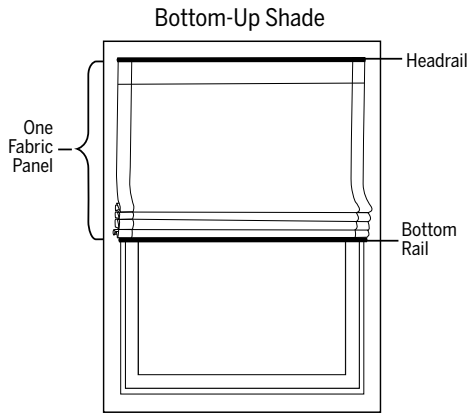


Two Shades on One Headrail

- Provides the clean appearance of a single shade with the ability to operate each shade independently.
- Can be mounted inside or outside.

WINDOW AND SHADE TERMINOLOGY

LIFT STYLES



INSTALLATION OVERVIEW

- **IMPORTANT:** If bound, do not remove binding until the shade is installed in the window.
- Confirm that the headrail and shade are the proper width and length. If installing several sets of shades, be sure to match them with the appropriate window.
- Check the installation surface to ensure you have suitable fasteners and tools.
- Lay out and organize all parts and components.
- Your order will include the correct number of installation brackets for your shade width, as shown in the table below.
- Shade orders may also include spacer blocks or extension brackets, if they were specified, for added clearance.

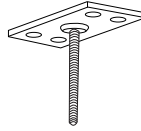
Installation Brackets	
Your order will include the correct number of installation brackets for your shade width, as shown in the table below.	
Shade Width (inches)	Number of Brackets per Shade
	Cordless
0" - 48"	2
48" - 122"	3
122" - 144"	4

GETTING STARTED

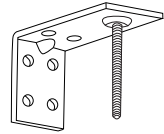
COMPONENTS INCLUDED



Natural Shade



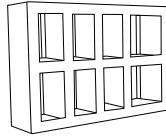
Inside Mount Bracket



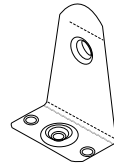
Outside Mount Bracket



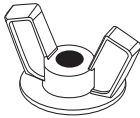
Hex Head Screws
(2 per Bracket)



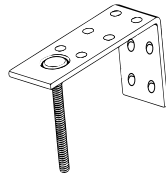
Spacer Block
(optional)



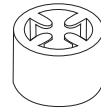
Hold-Down Bracket
(optional)



Wing Nut



Extension Brackets
(optional)



Spacer

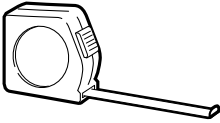
- Natural Shade
- Mounting Brackets
- Installation Hardware
- Other accessories (optional)

Optional items will be included, if selected at time of shade order.

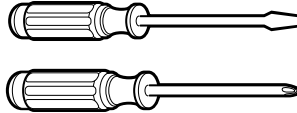
TOOLS AND FASTENERS YOU MAY NEED (not included)

The tools you will need for installing your shade will vary, depending on the installation surface, and mounting bracket type.

Tools typically used for installation include:



Metal Tape Measure



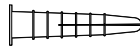
Screwdrivers
(both flat and Phillips head)



1/4" Nutdriver



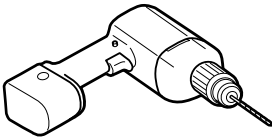
Safety Glasses



Drywall Anchors



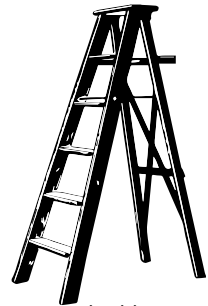
Pencil



Drill with Bits



Level



Ladder

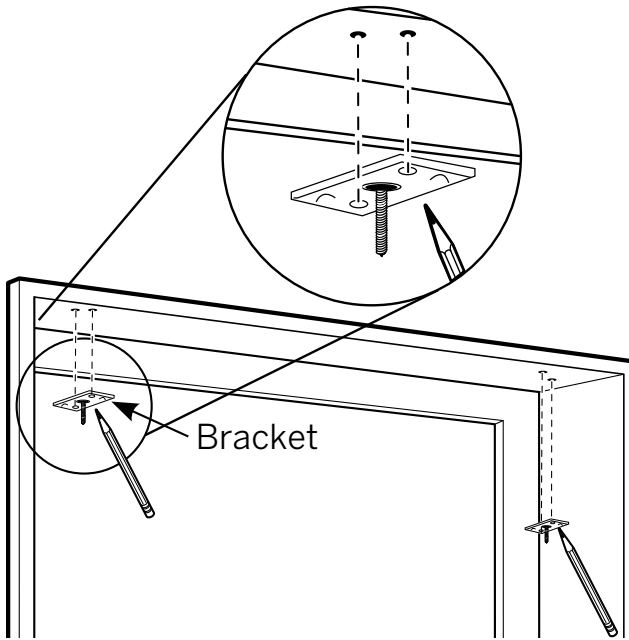
Note: Longer Screws may be needed with extension brackets and spacers, not shown.



CAUTION: Use drywall anchors when mounting into drywall. (Not provided.) Failure to properly anchor shade could cause shade to fall possibly resulting in injury.

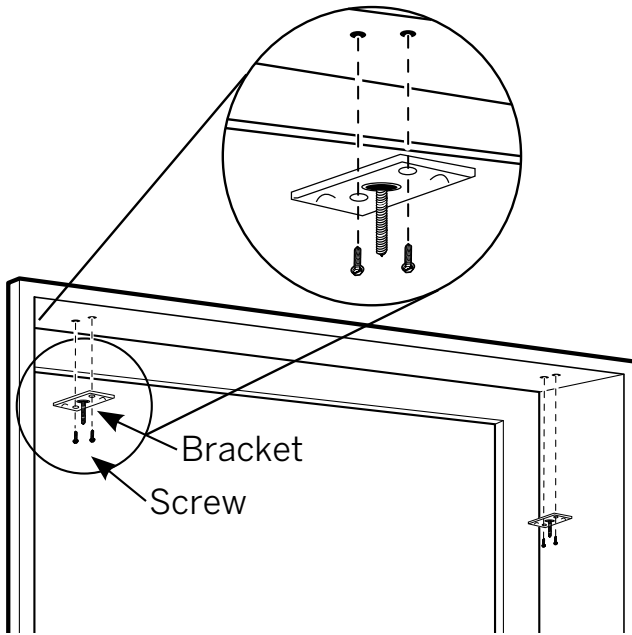
INSTALLATION

INSIDE MOUNT (IM)



STEP 1: MARK THE BRACKET LOCATIONS

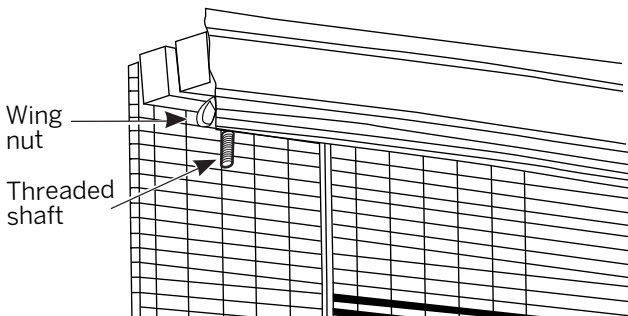
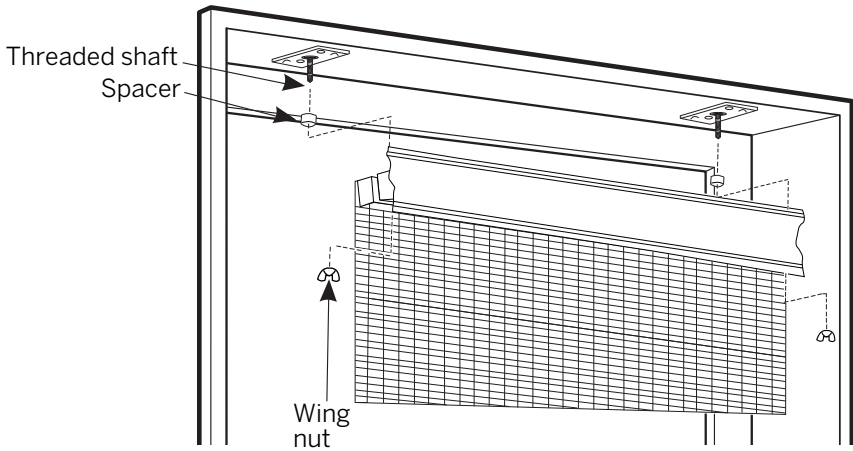
- Verify that your window casing has a minimum depth of 1 ½" which allows for a partially recessed headrail mount. If flush mount (fully recessed mount) is desired, a minimum mounting depth of 2" is required.
- Position the inside-mount brackets at each end of the headrail.
- Using the notches in the headrail as a guide for bracket placement, mark the locations of the bracket, making sure they are square and evenly placed from the window. Only two screws are needed per bracket and they should be placed in bracket holes diagonally from each other.

INSIDE MOUNT (IM)**STEP 2: INSTALL THE BRACKETS**

- If your shade includes spacers, slip the spacers over the bolt section of the bracket at this time.
- Using the marks made as a guide, attach the brackets, using two screws per bracket. The screws should be inserted in bracket holes diagonally from each other.

INSTALLATION

INSIDE MOUNT (IM)

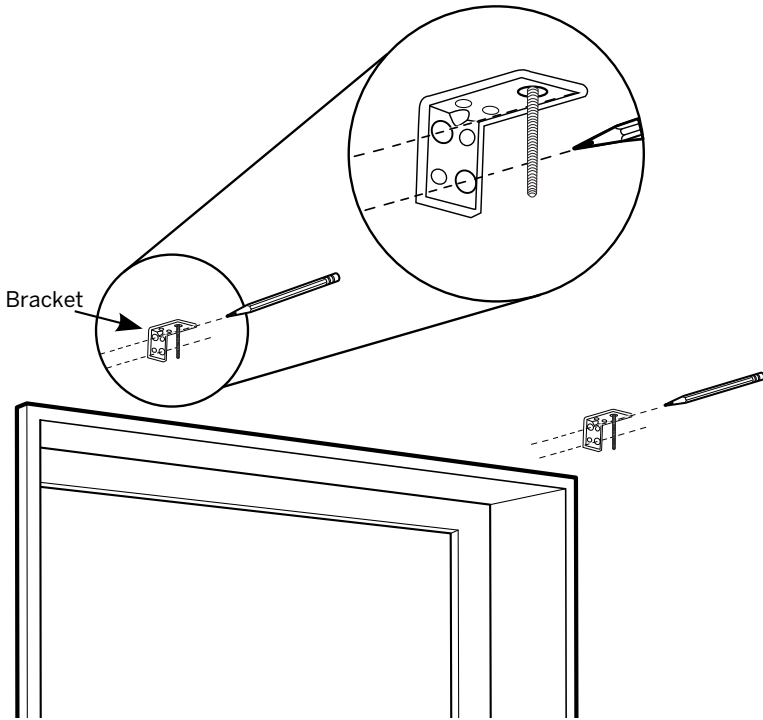


STEP 3: ATTACH THE HEADRAIL TO THE MOUNTING BRACKETS

- The threaded shafts on the brackets slide through the slots on the headrail, and the headrail is secured by the wing nuts.



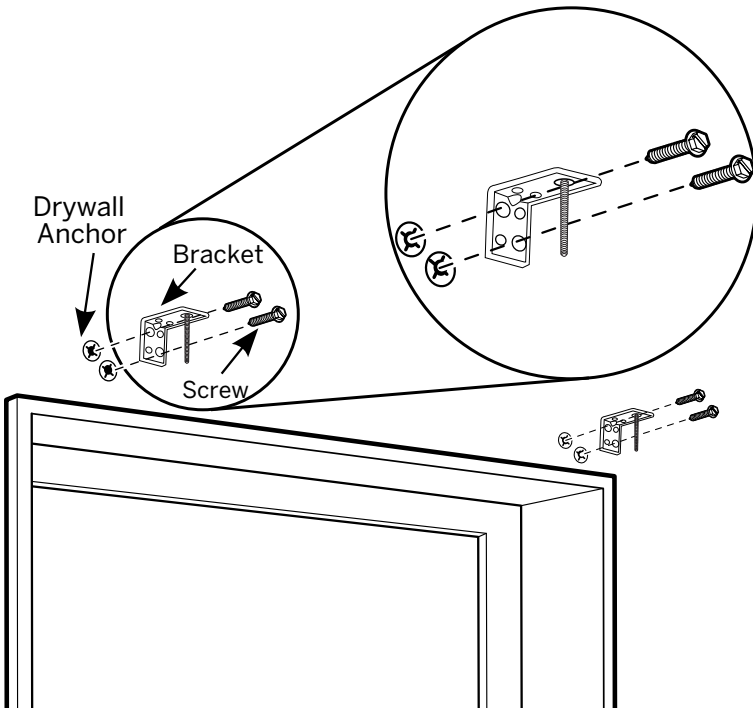
CAUTION: Be sure the bracket and headrail are properly secured before operating the shade. Failure to do so may result in the shade falling and possible injury.

OUTSIDE MOUNT (OM)**STEP 1: MARK THE BRACKET LOCATIONS**

- Using the notches in the headrail as a guide for bracket placement, mark the locations of the brackets. Only two screws are needed per bracket and they should be placed in bracket holes diagonally from each other.
- Use a level to check for levelness.

INSTALLATION

OUTSIDE MOUNT (OM)



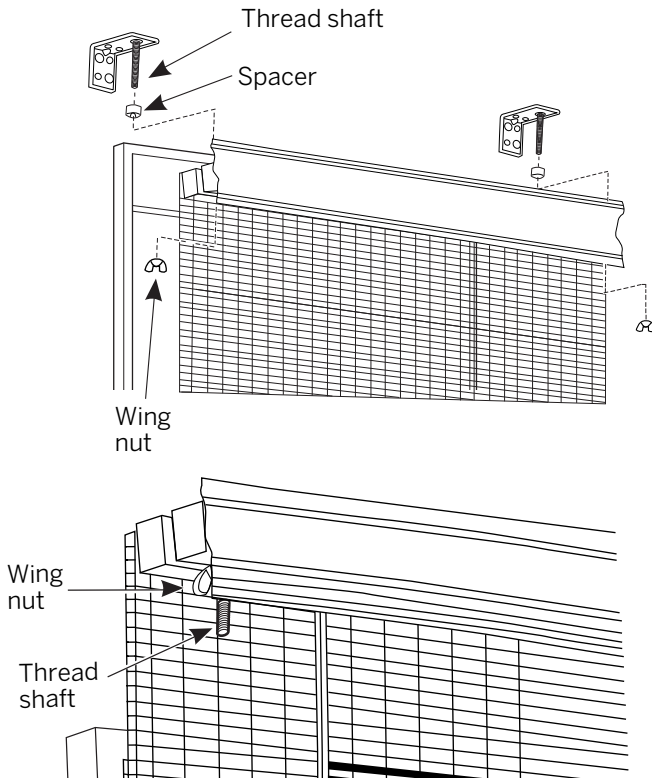
STEP 2: INSTALL THE BRACKETS

IMPORTANT: Use drywall anchors when mounting into drywall (not provided).

IMPORTANT: The rear of the brackets must be flush against a flat mounting surface. Do NOT mount brackets on curved molding.

- If your shade includes spacers, slip the spacers over the bolt section of the bracket at this time.
- Using the marks made as a guide, attach the brackets, using two screws per bracket. The screws should be inserted in bracket holes diagonally from each other.

OUTSIDE MOUNT (OM)



STEP 3: ATTACH THE HEADRAIL TO THE MOUNTING BRACKETS

- The threaded shafts on the brackets slide through the slots on the headrail, and the headrail is secured by the wing nuts.



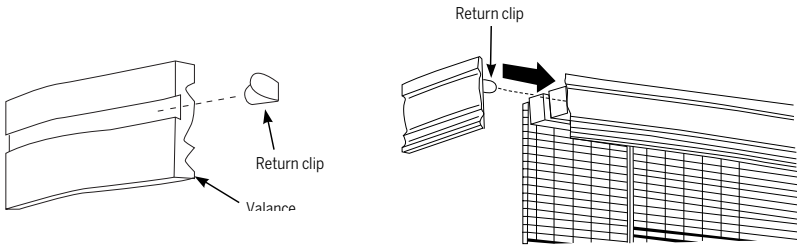
CAUTION: Be sure the bracket and headrail are properly secured before operating the shade. Failure to do so may result in the shade falling and possible injury.

INSTALLING ADDITIONAL COMPONENTS

VALANCE RETURNS (outside mount only)

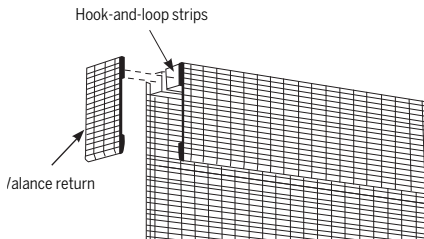
WOOD VALANCE:

- Insert the clips into the groove on the back side of the valance and then rotate the clip 90°.
- Insert return clips as far as they will go into each end of the valance.
- Align the return clips with the slots on the headrail and slide into place.



CLASSIC VALANCE

- If your valance return has hook and loop strips only -
 - Align the valance return with the end of the headrail, so that the hook-and-loop strips are at the top.
 - Firmly press the valance return into place so that the hook-and-loop strips engage.
- If your valance return has both hook-and-loop strips and plastic corners -
 - Peel the backing from the plastic to expose the adhesive.
 - Align the valance return with the end of the headrail, so that the hook-and-loop strips are at the top.
 - Firmly press the valance return into place so that the hook-and-loop strips engage and the plastic adheres to the back of the valance.

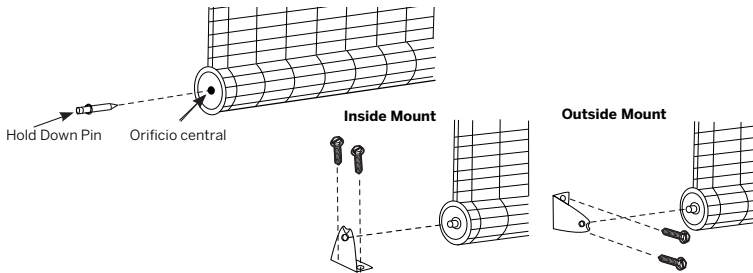


INSTALLING ADDITIONAL COMPONENTS

HOLD-DOWN BRACKETS (optional)

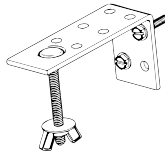
NOTE: Some styles may have the hold-down pins built into the bottom rail.

- Tap the hold down pin into the center hole on the bottom rail.
- Attach the hold-down brackets at the bottom of the window with the included screws, as shown for your installation type.
- Slip the hold-down pin into the hole in the bracket.



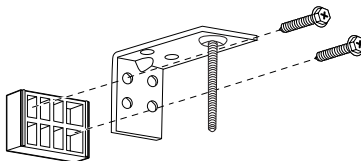
EXTENSION BRACKETS (optional)

- Optional extension brackets offers clearance for obstructions.
- Outside mounting extension brackets will provide 1–3" clearance between the headrail and mounting surface. Assemble extension bracket as shown.



SPACER BLOCKS (optional)

- Outside mounting spacer blocks will provide an additional $\frac{3}{8}$ " clearance as shown.
- If spacers are used, longer screws may be required to ensure a secure installation (not provided).



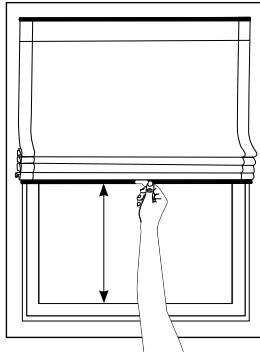
CAUTION: Do not use more than one spacer block. Using more than one spacer block could cause shade to fall resulting in possible injury.

CORDLESS:

- To lower your shade, place hand on the bottom of the shade and pull down. Release and the shade will stay in place.
- To raise your shade, place hand on the bottom of the shade and pull up until the desired location is reached. Release and the shade will stay in place.

Note: If your shades have hold-down brackets, unhook the bottom rail before raising.

Bottom-Up Shade



CLEANING PROCEDURES

Keep your Natural shades looking their best by periodically vacuuming them with a brush attachment. Do not use water, solvents, or abrasive solutions to clean the shade. Improper cleaning may damage the shade and void warranty.



DUSTING

Use a feather duster for regular cleaning.



FORCED AIR

Blow away dirt and debris using clean compressed air.



VACUUMING

Use a low suction vacuum with a brush-type cleaner attachment; stroke lightly over the shade to clean.

Additional Notes

Shade Adjustment and Alignment

Your shade has been carefully inspected and adjusted by the factory, but minor adjustments may be necessary once it has been installed. The yarns in your shade are flexible enough to permit minor adjustment horizontally and vertically for proper alignment on your window. If the bottom of your shade becomes uneven, pull either side to stretch the yarn and align the shade.

If your shade doesn't lie flat against the wall or window, roll the shade tightly from the bottom and twist roll clockwise on one side and counterclockwise on the other. This will align the yarns and slats.

Should a strand of yarn slip off the edge of the shade, remove the strand from top to bottom; doing so will in no way affect the strength of the shade.

Color Variation

Levolor Natural Shades are created using natural products. By nature, no two strands of grass, bamboo or reeds are exactly the same, making every shade truly unique. Slight color, grain and texture variations should be expected and cherished for their unique beauty. Although we maintain strict standards to control these variations, we cannot guarantee exact color match from dye lot to dye lot. The side of the natural shade that faces outdoors will change color in relation to the amount of sun exposure.

Stretching and Shrinking

Natural shades will be affected by temperature and humidity. Shipping and handling may cause a slight change in shade lengths.

WARRANTY

For complete warranty information visit LEVOLOR.com or call Customer Service at 1-800-LEVOLOR or 1-800-538-6567.

CONTACTING US

To contact LEVOLOR Customer Service regarding any questions or concerns you may have about your new shades, you may reach us at 1-800-LEVOLOR (8:30 am – 6:30 pm EST)

www.LEVOLOR.com

ADDITIONAL PARTS AND SERVICES

Additional or replacement parts can be ordered, or shades can be repaired or restrung through our repair center. Please contact LEVOLOR customer service through www.LEVOLOR.com for a return authorization number.

LEVOLOR®

Persianas natural

INSTALACIÓN • MANEJO • CUIDADO



Control de elevación sin cuerda

CONTENIDO

Terminología de Ventanas y Persianas

Tipos de Montaje y Terminología de Ventanas	21
Estilos de Elevación	22

Introducción

Descripción General de La Colocación	23
Componentes Incluidos	24
Herramientas y Elementos de Fijación Que Puede Necesitar	25

Colocación

Montaje Interior	26-28
Montaje Exterior	29-31

Cómo Colocar Componentes Adicionales

Recodos de Cenefa	32
Soportes de Sujeción	33
Soportes de Extensión	33
Bloques Espaciadores	33

Manejo

Cómo manejar la persiana	34
--------------------------------	----

Limpieza y Cuidado

Procedimientos de Limpieza	34
----------------------------------	----

Información adicional y asistencia

Garantía	35
Servicio de Atención al Cliente	35

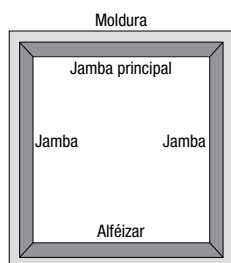


ADVERTENCIA: Mantenga todas las piezas pequeñas, los componentes y el embalaje lejos de los niños, ya que pueden tragarlos, lo cual puede ocasionarles lesiones graves o la muerte. Consulte todas las indicaciones y etiquetas de advertencia en las instrucciones y en la persiana misma.

TERMINOLOGÍA DE VENTANAS Y PERSIANAS

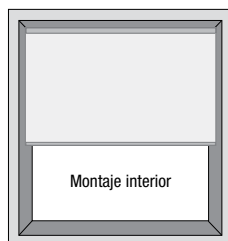
Gracias por comprar las persianas de fibras naturales LEVOLOR®. Con una colocación, manejo y cuidado adecuados, su nueva persiana de fibras naturales le brindará decoración y funcionalidad por muchos años. Revise atentamente este folleto de instrucciones antes de comenzar la colocación.

TIPOS DE MONTAJE Y TERMINOLOGÍA DE VENTANAS



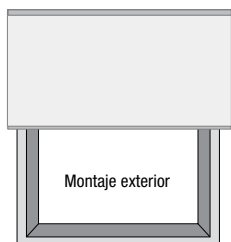
Terminología de los componentes de una ventana

- En su conjunto, el umbral y las jambas se llaman "batiente de la ventana" o "marco".



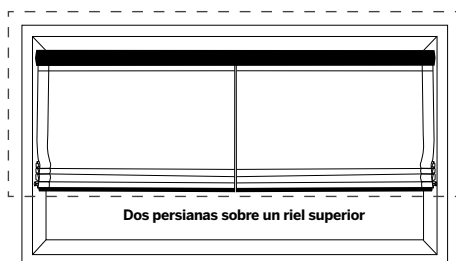
Montaje interior

- La persiana se ajusta en la abertura de la ventana.
- Ideal para ventanas con molduras elegantes.



Montaje exterior

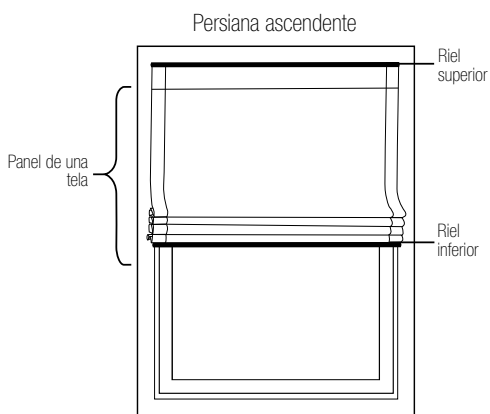
- La persiana se coloca por fuera de la abertura de la ventana.
- Mayor control de la luz y la privacidad.



Dos persianas sobre un riel superior

- Brinda la apariencia nítida de una sola persiana y la capacidad adicional de manejar cada persiana de forma independiente.
- Se pueden colocar por dentro o por fuera.

ESTILOS DE ELEVACIÓN



DESCRIPCIÓN GENERAL DE LA COLOCACIÓN

- **IMPORTANTE:** Si está atada, no la suelte hasta que la persiana esté colocada en la ventana.
- Confirme que el riel superior y la persiana tengan el ancho y la longitud adecuados. Si necesita colocar varios juegos de persianas, asegúrese de hacer coincidir cada uno con la ventana correspondiente.
- Compruebe la superficie de colocación para asegurarse de que tiene los elementos de fijación y las herramientas adecuados.
- Extienda todas las piezas y componentes y organícelos.
- Su pedido incluirá la cantidad correcta de soportes de colocación para el ancho de su persiana, como se muestra en la siguiente tabla.
- Es posible que los pedidos de persianas incluyan bloques separadores o soportes de extensión, si se especificó, para lograr mayor espacio libre.

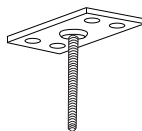
Soportes de colocación	
Su pedido incluirá la cantidad correcta de soportes de colocación para el ancho de su persiana, como se muestra en la siguiente tabla.	
	Número de soportes por persiana
Ancho de la persiana (en pulgadas)	Sin cuerdas
0" a 48"	2
48" a 122"	3
122" a 144"	4

INTRODUCCIÓN

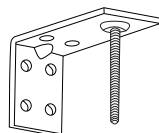
COMPONENTES INCLUIDOS



Persiana de fibras naturales



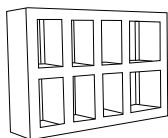
Soporte de montaje interior



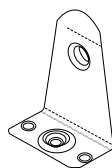
Soporte de montaje exterior



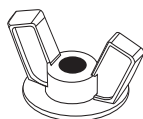
Tornillos de cabeza hexagonal
(2 por soporte)



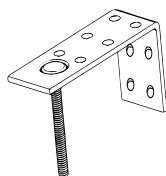
Bloque espaciador
(opcionales)



Soporte de sujeción
(opcionales)



Tuerca mariposa



Soportes de extensión
(opcionales)



Espaciador

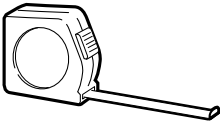
- Persiana de fibras naturales
- Soportes de montaje
- Materiales de colocación
- Otros accesorios (opcional)

Se incluirán los elementos opcionales si se seleccionaron en el momento de realizar la compra de la persiana.

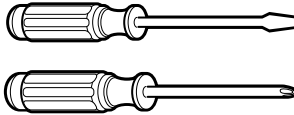
HERRAMIENTAS Y ELEMENTOS DE FIJACIÓN QUE PUEDE NECESITAR (no incluidos)

Las herramientas que necesitará para colocar la persiana variarán en función de la superficie de colocación y el tipo de soporte de montaje.

Entre las herramientas que habitualmente se emplean para la colocación, se incluyen las siguientes:



Cinta métrica metálica



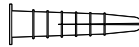
Destornilladores (tanto de cabeza plana como Phillips)



Llave de tuerca de 1/4"



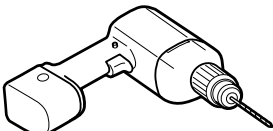
Gafas de seguridad



Taquetes para paneles de yeso



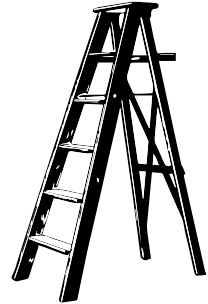
Lápiz



Taladro con brocas



Nivel



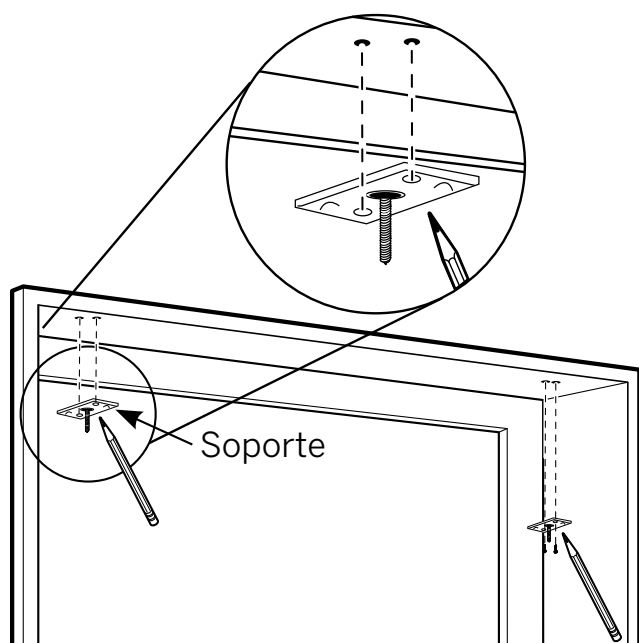
Escalera

Nota: Es posible que sea necesario contar con tornillos más largos con soportes de extensión y separadores, no se muestra.



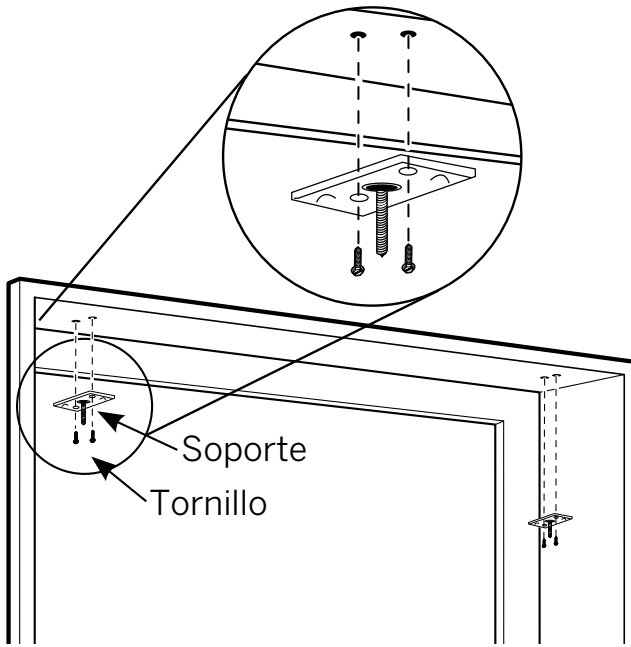
PRECAUCIÓN: Use taquetes para paneles de yeso cuando el sistema se coloque sobre este material. (No incluidos). Si sujeta la persiana de manera incorrecta, podría ocasionar que esta se caiga y provoque una lesión.

MONTAJE INTERIOR (MI)



PASO 1: MARCAR LA UBICACIÓN DE LOS SOPORTES

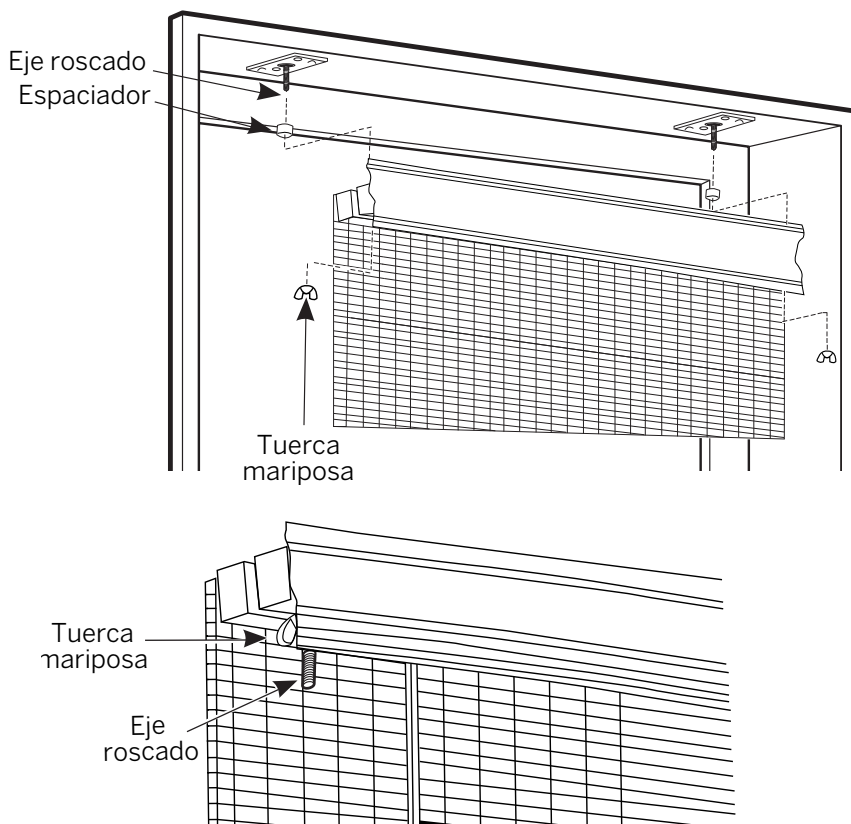
- Compruebe que el marco de la ventana tenga una profundidad mínima de 1 ½", a fin de poder empotrar parcialmente el riel superior. Si desea un montaje estándar (totalmente empotrado), se requiere una profundidad mínima de montaje de 2".
- Coloque los soportes de montaje interior en cada extremo del riel superior.
- Use las muescas en el riel superior como guía para ubicar el soporte, y luego marque la ubicación, asegurándose de que los soportes estén alineados y nivelados con la ventana. Solo se necesitan dos tornillos por soporte y se deben colocar en los orificios de los soportes en forma diagonal, respecto uno del otro.

MONTAJE INTERIOR (MI)**PASO 2: COLOCAR LOS SOPORTES**

- Si la persiana incluye espaciadores, deslícelos sobre la sección del pasador del soporte en este momento.
- Use las marcas como guía para fijar los soportes, use dos tornillos por soporte. Los tornillos se deben insertar en los orificios de los soportes en forma diagonal, respecto uno del otro.

COLOCACIÓN

MONTAJE INTERIOR (MI)

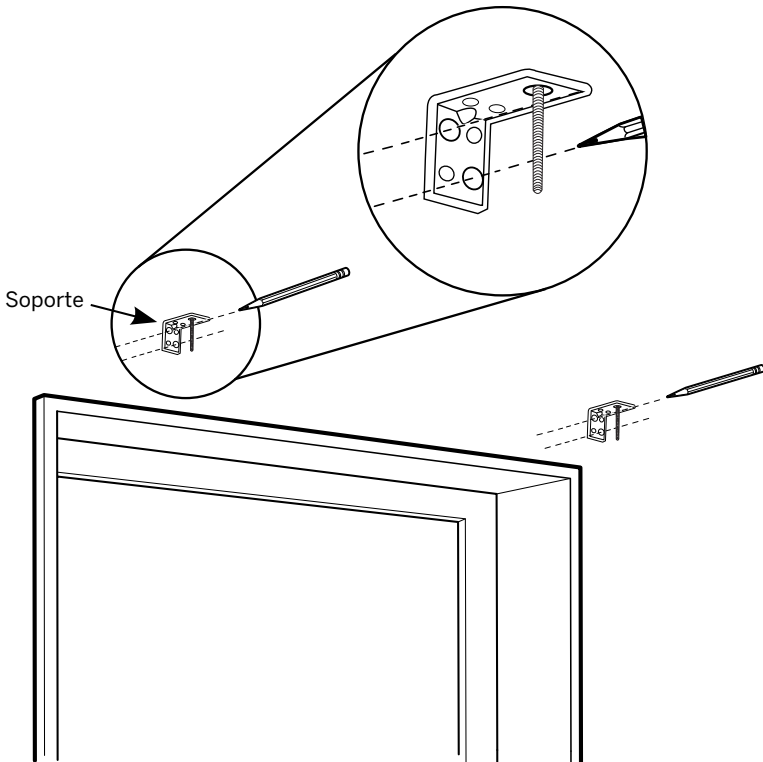


PASO 3: FIJAR EL RIEL SUPERIOR A LOS SOPORTES DE MONTAJE

- Los ejes roscados de los soportes se deslizan a través de las ranuras del riel superior, y el riel superior se fija con las tuercas mariposa.



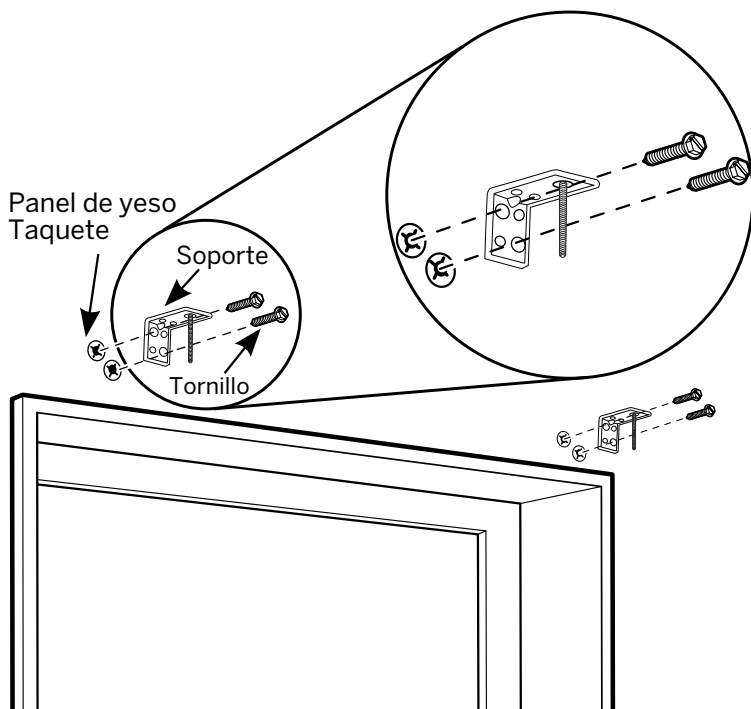
PRECAUCIÓN: Asegúrese de que el soporte y el riel superior estén correctamente fijados antes de poner la persiana en funcionamiento. En caso contrario, la persiana puede caerse y causar lesiones.

MONTAJE EXTERIOR (ME)**PASO 1: MARCAR LA UBICACIÓN DE LOS SOPORTES**

- Use las muescas en el riel superior como guía para ubicar el soporte, y luego marque la ubicación de los soportes. Solo se necesitan dos tornillos por soporte y se deben colocar en los orificios de los soportes en forma diagonal, respecto uno del otro.
- Use un nivel para verificar que estén parejos.

COLOCACIÓN

MONTAJE EXTERIOR (ME)



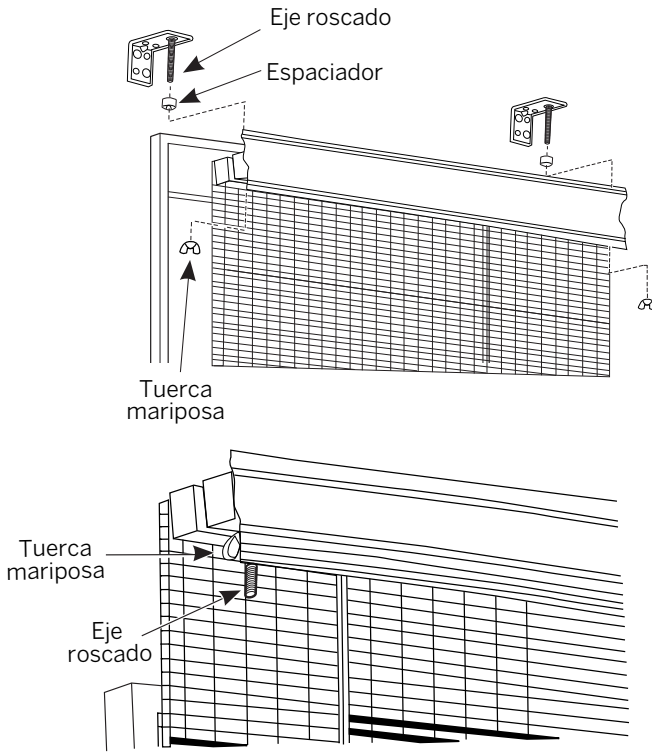
PASO 2: COLOCAR LOS SOPORTES

IMPORTANTE: Use taquetes para paneles de yeso cuando el sistema se coloque sobre este material (no incluidos).

IMPORTANTE: La parte posterior de los soportes debe estar alineada con una superficie de montaje plana. NO coloque los soportes en molduras curvas.

- Si la persiana incluye espaciadores, deslícelos sobre la sección del pasador del soporte en este momento.
- Use las marcas como guía para fijar los soportes, use dos tornillos por soporte. Los tornillos se deben insertar en los orificios de los soportes en forma diagonal, respecto uno del otro.

MONTAJE EXTERIOR (ME)



PASO 3: FIJAR EL RIEL SUPERIOR A LOS SOPORTES DE MONTAJE

- Los ejes roscados de los soportes se deslizan a través de las ranuras del riel superior, y el riel superior se fija con las tuercas mariposa.



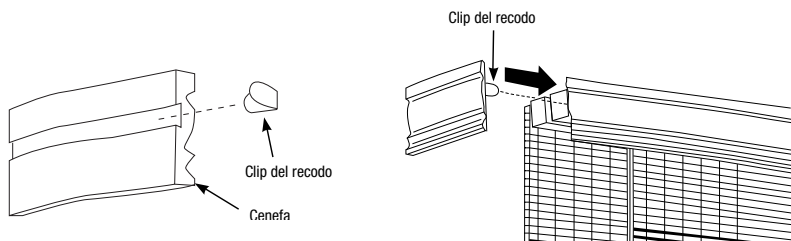
PRECAUCIÓN: Asegúrese de que el soporte y el riel superior estén correctamente fijados antes de poner la persiana en funcionamiento. En caso contrario, la persiana puede caerse y causar lesiones.

CÓMO COLOCAR COMPONENTES ADICIONALES

RECODOS DE CENEFA (solo para montaje exterior)

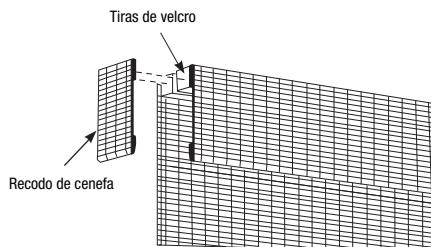
CENEFA DE MADERA:

- Inserte los clips en la ranura en la parte posterior de la cenefa, y luego rótelos 90°.
- Inserte los clips del recodo lo más profundo posible en cada extremo de la cenefa.
- Alinee los clips de los recodos con las ranuras en el riel superior y deslícelos en su lugar.



CENEFA CLÁSICA

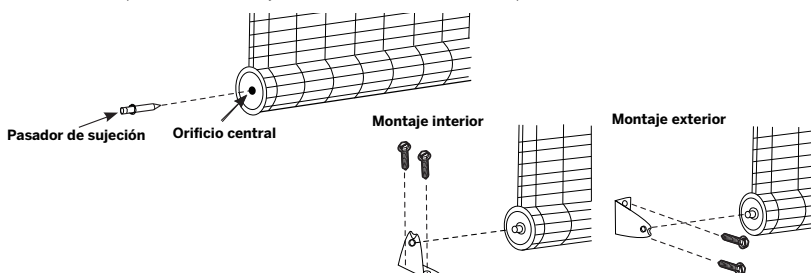
- Si los recodos de la cenefa solamente tienen tiras de velcro, siga estos pasos:
 - Alinee el recodo de la cenefa con el extremo del riel superior de modo que las tiras de velcro queden en la parte superior.
 - Presione firmemente el recodo de la cenefa en su lugar para unir las tiras de velcro.
- Si los recodos de la cenefa tienen tiras de velcro y esquinas plásticas, siga estos pasos:
 - Despegue la parte posterior del plástico para que el adhesivo quede expuesto.
 - Alinee el recodo de la cenefa con el extremo del riel superior de modo que las tiras de velcro queden en la parte superior.
 - Presione firmemente el recodo de la cenefa en su lugar para unir las tiras de velcro y lograr que el plástico se adhiera a la parte posterior de la cenefa.



SOPORTES DE SUJECIÓN (opcional)

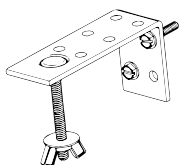
NOTA: Algunos estilos pueden tener los pasadores de sujeción integrados en el riel inferior.

- Coloque el pasador de sujeción en el orificio central del riel inferior.
- Fije los soportes de sujeción en la parte inferior de la ventana con los tornillos proporcionados, como se muestra según su tipo de colocación.
- Deslice el pasador de sujeción en el orificio del soporte.



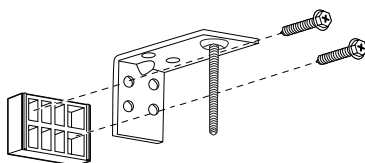
SOPORTES DE EXTENSIÓN (opcionales)

- Los soportes de extensión opcionales brindan espacio libre para evitar obstrucciones.
- Los soportes de extensión de montaje exterior proporcionarán un espacio de entre 1 y 3" entre el riel superior y la superficie de montaje. Coloque el soporte de extensión como se muestra.



BLOQUES ESPACIADORES (opcionales)

- Los bloques espaciadores de montaje exterior proporcionarán un espacio libre adicional de $\frac{3}{8}$ " , como se muestra.
- Si se usan espaciadores, es posible que sea necesario contar con tornillos más largos para garantizar una colocación segura (no incluidos).

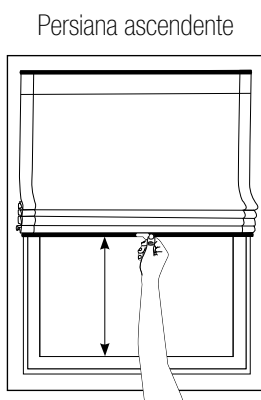


PRECAUCIÓN: No use más de un bloque espaciador. El uso de más de un bloque espaciador podría ocasionar la caída de la persiana y provocar lesiones.

SIN CUERDAS:

- Para bajar la persiana, coloque la mano en la parte inferior de la persiana y jale hacia abajo hasta alcanzar la posición deseada. Suelte y la persiana permanecerá en su lugar.
- Para subir la persiana, coloque la mano en la parte inferior de la persiana y empuje hacia arriba hasta alcanzar la posición deseada. Suelte y la persiana permanecerá en su lugar.

Nota: Si las persianas cuentan con soportes de sujeción, desenganche el riel inferior antes de levantarlas.



PROCEDIMIENTOS DE LIMPIEZA

Para lograr que sus persianas de fibras naturales luzcan lo mejor posible, límpielas periódicamente con el accesorio de cepillo de la aspiradora. No use agua, solventes ni soluciones abrasivas para limpiar las persianas. Una limpieza inadecuada puede dañar la persiana y anular la garantía.



LIMPIEZA DEL POLVO

Use un plumero para una limpieza periódica.



AIRE FORZADO

Elimine los restos y la suciedad mediante aire comprimido limpio.



PASAR LA ASPIRADORA

Use una aspiradora de succión baja, con un cepillo tipo brocha y páselo suavemente por la persiana para limpiarla.

Avisos adicionales

Ajuste y alineación de la persiana

La persiana cuenta con una inspección y un ajuste de fábrica, pero puede ser necesario realizar algunos ajustes menores una vez colocada. Las fibras de la persiana son lo suficientemente flexibles para permitir ajustes menores horizontales y verticales, a fin de alinearla correctamente en su ventana. Si la parte inferior de la persiana queda despareja, tire de cada lado para estirar las fibras y alinear la persiana.

Si la persiana no queda plana contra la pared o la ventana, enróllela firmemente desde la parte inferior y gire en sentido horario de un lado y en sentido antihorario del otro lado. De este modo, las fibras y los listones se alinearán.

Si una hebra se desliza fuera del borde la persiana, retírela desde arriba hacia abajo; de esta forma, no afectará la resistencia de la persiana.

Variación del color

Las persianas de fibras naturales Levolor están realizadas con productos naturales. Naturalmente, ninguna hebra de gramínea, bambú o junco es exactamente igual a la otra; esto hace que cada persiana sea única. Las variaciones leves de color, veta o textura son normales y se destacan por su belleza única. Si bien mantenemos estándares estrictos para controlar estas variaciones, no podemos garantizar una coincidencia de color exacta entre un lote de tinte y el otro. El lado de la persiana de fibras naturales que queda hacia el exterior cambiará de color según la exposición al Sol.

Estiramiento y encogimiento

La temperatura y la humedad afectan a las persianas de fibras naturales. El envío y la manipulación podrían causar un leve cambio en la longitud de la persiana.

GARANTÍA

Para obtener información completa sobre la garantía, visite LEVOLOR.com o llame al Servicio de Atención al Cliente al 1-800-LEVOLOR o al 1-800-538-6567.

PÓNGASE EN CONTACTO CON NOSOTROS

Para ponerse en contacto con el Servicio de Atención al Cliente de LEVOLOR y plantear alguna duda o problema que pueda tener acerca de su nueva persiana, llámenos al 1-800-LEVOLOR (de 8:30 a. m. a 6:30 p. m., EST)

www.LEVOLOR.com

PIEZAS ADICIONALES Y SERVICIOS

Puede solicitar piezas adicionales o de repuesto; así mismo, las persianas se pueden reparar o se les puede cambiar la cuerda en nuestro centro de reparaciones. Comuníquese con el Servicio de Atención al Cliente de LEVOLOR a través de www.LEVOLOR.com para obtener un número de autorización de devolución.

